

**ELECTRIC CHAIN HOIST**  
**PALAN ELECTRIQUE A CHAÎNE**

**MH**



**Durable safe easy to use**  
**compact small and powerfull**

Durable fiable facile à utiliser  
compact et puissant



**MISIA**



# MISIA

## Electric chain hoist MH series Palan électrique à chaîne serie MH



**HOUSING** - Aluminium die cast body, compact, light and rugged, control panel made with shock resistant plastic.

**MOTOR** - Three-phase asynchronous pole change motor with cylindrical rotor with insulation class F.

**BRAKE** - On MH chain hoist series is used an electro-mechanical disk brakes FD type. This device grants a safe braking and stop drives quickly and a reliable action in any operating mode and moreover a strong noise reduction. MH hoist brakes are also as standard provided with dust protection ring to improve durability and performances.

**GEARBOX** - Parallel shaft 3 stages gearbox provided with case hardened alloy steel helical gears to allow a very smooth transmission, vibration-free and low noise operations.

**FRICTION CLUTCH** - The safety clutch operating in oil bath is offered as a reliable overload safety and extends the service life of the gearbox and the motor. It must only be readjusted after 20,000 slipping occurrences.

**LOW VOLTAGE CONTROL PANEL** - As standard MH hoists are complete with integrated low voltage control panel 48V designed, built and wired according to EN 60204-32. The control board is protected inside the hoist aluminium body and sealed with a shock resistant plastic cover complete with rubber gasket to grant IP55 protection. Schneider electromagnetic contactor (low consumption coil) version are used as standard.

**PUSH BUTTON CONTROL** - Ergonomic design with emergency stop provided as standard. Both operator friendly and great durability. Protection IP 65.

**LOAD CHAIN** - Galvanized alloy steel chain, class DAT (G80), highly resistant to fatigue and wear Conform to EN 818-7.

**CHAIN CONTAINER** - Durable plastic containers available in 2 different sizes for all models.

**STRUCTURE** - Corps en aluminium moulé, injecté, compacte, léger et durable. Tableau de commande en plastique résistante aux chocs

**MOTEUR** - Moteur triphasé asynchrone 2 vitesses avec rotor cylindrique, classe d'isolation F.

**FREIN À DISQUE** - Aux palans des séries MH sont appliqués des freins à disque électromécaniques Type FD. Ce dispositif garantit de façon rapide et fiable l'action de freiner et d'arrêter au cours de toute opération en assurant en même temps une forte réduction de bruit. Selon standard les freins des palans MH sont aussi dotés d'un anneau protecteur contre la poussière améliorant ainsi toute performance et durée.

**RÉDUCTEUR** - Boîte réduction avec trois leviers parallèles munis de engrenages hélicoïdal en alliage d'acier durci garantissant ainsi une transmission souple et en même temps des opérations sans vibrations et à faible niveau de bruit.

**LIMITEUR DE COUPLE A FRICTION** - La friction de sécurité agissant en bain de graisse garantit la sûreté en cas de surplus de poids et allonge également la vie de service aussi bien du réducteur que du moteur. Elle est seulement à régler tous les 20.000 glissements effectués.

**COFFRET ÉLECTRIQUE** - Les palans MH sont selon standard entièrement projetés avec panneau de contrôle à bas voltage 48V, bâtis et câblés selon EN 60204-32. A l'intérieur du corps en aluminium du palan le tableau de contrôle est protégé et scellé par un couvercle en plastique résistant aux chocs et grâce à une garniture en caoutchouc garantissant la protection IP55. Le tout n'empêche pas un accès aisé pour toute action de maintenance. Des Schneider contacteurs électromagnétiques à basse consommation sont utilisés selon standard.

**BOÎTE À BOUTONS** - Design ergonomique avec arrêt d'urgence en tant que standard. Agréable à l'utilisation et en même temps de longue durée. Protection IP65.

**CHAÎNE DE LEVAGE** - Chaîne en alliage d'acier galvanisé classe DAT (G80) de haute résistance à la fatigue et à l'emploi. Conforme à EN 818-7.

**BAC À CHAÎNE** - Bac en plastique durable à disposition en 2 différentes capacités pour chaque modèle.



|   |  |
|---|--|
| <b>Rated capacity</b><br>Capacité nominale              | 125 Kg - 2t                            |
| <b>Power supply</b><br>Alimentation                     | 380-415 V / 50 Hz<br>400-460 V / 60 Hz |
| <b>Control voltage</b><br>Tension de commande           | 48 V                                   |
| <b>Duty rating</b><br>ED                                | 30% - 40%                              |
| <b>Motor insulation class</b><br>Insulation moteur      | F                                      |
| <b>Enclosure protection</b><br>Protection               | IP 55                                  |
| <b>Operating temperature</b><br>Temperature utilisation | -10°C / +40°C                          |
| <b>Operating humidity</b><br>Humidité                   | 85% or less                            |



**MH/1S type**  
**EYE SUSPENSION**  
 SUSPENDU PAR BOUCLE

Electric chain hoist MH series  
 Palan électrique a chaîne serie MH



- SWL from 125Kg to 2 tonne
  - Standard height of lift: 3 m
  - Electro-galvanized chain class DAT (G 80) conform to EN 818-7
  - Standard push button length: 2 m
  - Power supply: 380-415 V / 50 Hz, 400-460 V / 60 Hz
  - Control voltage: 48 V
  - Plastic chain container
  - Aluminium die cast body, compact and rugged
  - Corrosion resistant electro-magnetical brake
  - Double poles motor, isolation class F
  - Ergonomic push button control
  - Protection IP55
- 
- Capacité de charge de 125 Kg à 2 ton
  - Hauteur de levage standard: 3 m
  - Electro-galvanisé chaîne classe DAT (G 80) conforme a EN 818-7
  - Longueur de boîte a boutons standard: 2 m
  - Alimentation: 380-415 V / 50 Hz, 400-460 V / 60 Hz
  - Tension de commande: 48 V
  - Bac de chaîne en plastique
  - Corp en aluminium moulé, compact et robuste
  - Frein electromagnetique résistant à la corrosion
  - Moteur à double polarité, isolation classement F
  - Boîte à boutons ergonomique
  - Protection IP55.



**MH/1S type**  
**EYE SUSPENSION**  
 SUSPENDU PAR BOUCLE

Electric chain hoist MH series  
 Palan électrique a chaîne serie MH

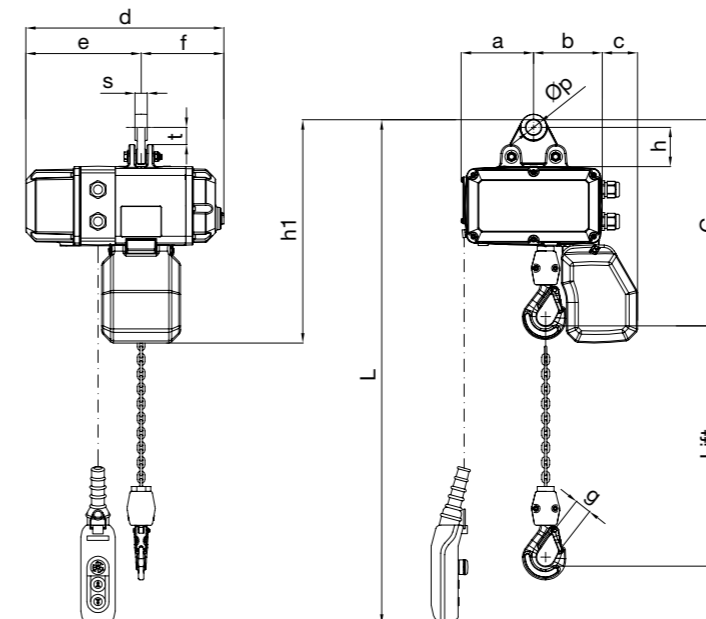
**MH/1S type**

Capacity Capacité 125 kg÷2 t

| SWL<br>SWL | Type<br>Type | Standard Lift<br>Hauteur de levage<br>standard | Standard push<br>button cord "L"<br>Standard longueur<br>câble boîte de<br>commande "L" | Chain<br>Chaîne                      |    | Lifting speed<br>Vitesse<br>de levage | Power<br>supply<br>Voltage<br>alimentation | Lifting motor<br>Puissance moteur |          | Classification<br>Classement | Test load<br>Tests<br>de charge | Weight with<br>3 m lift<br>Poids<br>(hauteur 3 m) | Weight of additional<br>meter of lift<br>Poids pour chaque mètre<br>outrepassant hauteur<br>3 mètres |
|------------|--------------|--|---|--------------------------------------|----|---------------------------------------|--|-----------------------------------|----------|------------------------------|---------------------------------|---|--|
|            |              |  |   | Diameter x falls<br>Diametre x brins |    |                                       |  | Output<br>Output                  | ED<br>ED |                              |                                 |   |  |
| t          |              | m  | m   | mm                                   | n° | m/min.                                |  | kW                                | %        | FEM                          | t                               | Kg  | Kg   |
| 125        | MH1SD/1S     | 3  | 2,5   | 5                                    | 1  | 8/2                                   | 380-415 V<br>50 Hz                         | 0,09/0,36                         | 40       | 2m                           | 156                             | 35  | 0,55   |
| 250        | MH3LD/1S     | 3  | 2,5   | 5                                    | 1  | 5/1,25                                |  | 0,09/0,36                         | 40       | 3m                           | 313                             | 35  | 0,55   |
| 250        | MH3SD/1S     | 3  | 2,5   | 5                                    | 1  | 8/2                                   |  | 0,09/0,36                         | 40       | 1Am                          | 313                             | 35  | 0,55   |
| 500        | MH5LD/1S     | 3  | 2,5   | 5                                    | 1  | 5/1,25                                |  | 0,18/0,75                         | 40       | 1Am                          | 625                             | 35  | 0,55   |
| 500        | MH5SD/1S     | 3  | 2,5   | 5                                    | 1  | 8/2                                   |  | 0,18/0,75                         | 40       | 1Am                          | 625                             | 35  | 0,55   |
| 1000       | MH10LD/1S    | 3  | 2,5   | 5                                    | 2  | 4/1                                   |  | 0,18/0,75                         | 40       | 1Am                          | 1250                            | 37  | 1,1  |
| 1000       | MH10SD/1S    | 3  | 2,5   | 7                                    | 1  | 8/2                                   |  | 0,45/1,90                         | 30       | 1Am                          | 1250                            | 58  | 1,1  |
| 2000       | MH20LD/1S    | 3  | 2,5   | 7                                    | 2  | 4/1                                   |  | 0,45/1,90                         | 30       | 1Am                          | 2500                            | 61  | 2,2  |

| SWL<br>SWL | Type<br>Type | Minimum headroom C<br>Hauteur perdue minimum C | Dimensions<br>Dimensions |         |         |         |         |         |         |         |           |         |         |           |  |
|------------|--------------|--|--------------------------|---------|---------|---------|---------|---------|---------|---------|-----------|---------|---------|-----------|--|
|            |              |  | a<br>mm                  | b<br>mm | c<br>mm | d<br>mm | e<br>mm | f<br>mm | g<br>mm | h<br>mm | h1*<br>mm | s<br>mm | t<br>mm | ø p<br>mm |  |
| t          |              | mm   |                          |         |         |         |         |         |         |         |           |         |         |           |  |
| 125        | MH1SD/1S     | 420  | 148                      | 140     | 72      | 404     | 235     | 169     | 25      | 80      | 455       | 25      | 35      | 30,5      |  |
| 250        | MH3LD/1S     | 420  | 148                      | 140     | 72      | 404     | 235     | 169     | 25      | 80      | 455       | 25      | 35      | 30,5      |  |
| 250        | MH3SD/1S     | 420  | 148                      | 140     | 72      | 404     | 235     | 169     | 25      | 80      | 455       | 25      | 35      | 30,5      |  |
| 500        | MH5LD/1S     | 420  | 148                      | 140     | 72      | 404     | 235     | 169     | 25      | 80      | 455       | 25      | 35      | 30,5      |  |
| 500        | MH5SD/1S     | 420  | 148                      | 140     | 72      | 404     | 235     | 169     | 25      | 80      | 455       | 25      | 35      | 30,5      |  |
| 1000       | MH10LD/1S    | 456  | 148                      | 140     | 72      | 404     | 235     | 169     | 25      | 80      | 455       | 25      | 35      | 30,5      |  |
| 1000       | MH10SD/1S    | 454  | 174                      | 144     | 116     | 452     | 266     | 186     | 25      | 92      | 545       | 30      | 36,5    | 36,5      |  |
| 2000       | MH20LD/1S    | 541  | 174                      | 144     | 116     | 452     | 266     | 186     | 34      | 92      | 545       | 30      | 36,5    | 36,5      |  |

\* Short type chain container (up to 11 m chain) / Bac de chaîne standard (jusqu'à 11 m de chaîne)





**MH/1G type**  
**HOOK SUSPENSION**  
 SUSPENDU PAR CROCHET

Electric chain hoist MH series  
 Palan électrique a chaîne serie MH



- SWL from 125Kg to 2 tonne
  - Standard height of lift: 3 m
  - Electro-galvanized chain class DAT (G 80) conform to EN 818-7
  - Standard push button length: 2 m
  - Power supply: 380-415 V / 50 Hz, 400-460 V / 60 Hz
  - Control voltage: 48 V
  - Plastic chain container
  - Aluminium die cast body, compact and rugged
  - Corrosion resistant electro-magnetical brake
  - Double poles motor, isolation class F
  - Ergonomic push button control
  - Protection IP55
- 
- Capacité de charge de 125 Kg à 2 ton
  - Hauteur de levage standard: 3 m
  - Electro-galvanisé chaîne classe DAT (G 80) conforme a EN 818-7
  - Longueur de boîte a boutons standard: 2 m
  - Alimentation: 380-415 V / 50 Hz, 400-460 V / 60 Hz
  - Tension de commande: 48 V
  - Bac de chaîne en plastique
  - Corp en aluminium moulé, compact et robuste
  - Frein electromagnetique résistant à la corrosion
  - Moteur à double polarité, isolation classement F
  - Boîte à boutons ergonomique
  - Protection IP55.



**MH/1G type**  
**HOOK SUSPENSION**  
 SUSPENDU PAR CROCHET

Electric chain hoist MH series  
 Palan électrique a chaîne serie MH

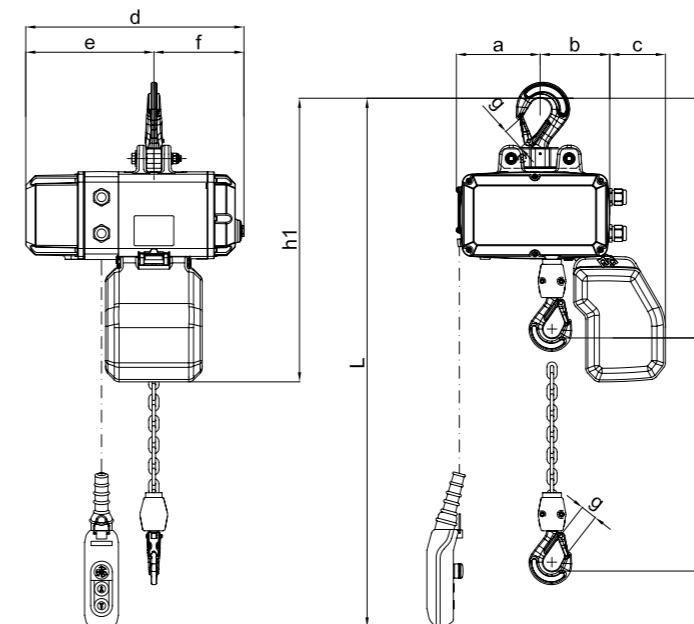
**MH/1G type**

Capacity Capacité 125 kg÷2 t

| SWL<br>SWL | Type<br>Type | Standard Lift<br>Hauteur de levage<br>standard | Standard push<br>button cord "L"<br>Standard longueur<br>câble boîte de<br>commande "L" | Chain<br>Chaîne                      |    | Lifting speed<br>Vitesse<br>de levage | Power<br>supply<br>Voltage<br>alimentation | Lifting motor<br>Puissance moteur |          | Classification<br>Classement | Test load<br>Tests<br>de charge | Weight with<br>3 m lift<br>Poids<br>(hauteur 3 m) | Weight of additional<br>meter of lift<br>Poids pour chaque mètre<br>outrepassant hauteur<br>3 mètres |
|------------|--------------|--|---|--------------------------------------|----|---------------------------------------|--|-----------------------------------|----------|------------------------------|---------------------------------|---|--|
|            |              |  |   | Diameter x falls<br>Diametre x brins |    |                                       |  | Output<br>Output                  | ED<br>ED |                              |                                 |   |  |
| t          |              | m  | m   | mm                                   | n° | m/min.                                |  | kW                                | %        | FEM                          | t                               | Kg  | Kg   |
| 125        | MH1SD/1G     | 3  | 2,5   | 5                                    | 1  | 8/2                                   | 380-415 V<br>50 Hz                         | 0,09/0,36                         | 40       | 2m                           | 156                             | 35  | 0,55   |
| 250        | MH3LD/1G     | 3  | 2,5   | 5                                    | 1  | 5/1,25                                |  | 0,09/0,36                         | 40       | 3m                           | 313                             | 35  | 0,55   |
| 250        | MH3SD/1G     | 3  | 2,5   | 5                                    | 1  | 8/2                                   |  | 0,09/0,36                         | 40       | 1Am                          | 313                             | 35  | 0,55   |
| 500        | MH5LD/1G     | 3  | 2,5   | 5                                    | 1  | 5/1,25                                |  | 0,18/0,75                         | 40       | 1Am                          | 625                             | 35  | 0,55   |
| 500        | MH5SD/1G     | 3  | 2,5   | 5                                    | 1  | 8/2                                   |  | 0,18/0,75                         | 40       | 1Am                          | 625                             | 35  | 0,55   |
| 1000       | MH10LD/1G    | 3  | 2,5   | 5                                    | 2  | 4/1                                   |  | 0,18/0,75                         | 40       | 1Am                          | 1250                            | 37  | 1,1  |
| 1000       | MH10SD/1G    | 3  | 2,5   | 7                                    | 1  | 8/2                                   |  | 0,45/1,90                         | 30       | 1Am                          | 1250                            | 58  | 1,1  |
| 2000       | MH20LD/1G    | 3  | 2,5   | 7                                    | 2  | 4/1                                   |  | 0,45/1,90                         | 30       | 1Am                          | 2500                            | 61  | 2,2  |

| SWL<br>SWL | Type<br>Type | Minimum headroom C<br>Hauteur perdue minimum C | Dimensions<br>Dimensions |         |         |         |         |         |         |           |
|------------|--------------|--|--------------------------|---------|---------|---------|---------|---------|---------|-----------|
|            |              |  | a<br>mm                  | b<br>mm | c<br>mm | d<br>mm | e<br>mm | f<br>mm | g<br>mm | h1*<br>mm |
| t          |              | mm   |                          |         |         |         |         |         |         |           |
| 125        | MH1SD/1G     | 445  | 148                      | 140     | 72      | 404     | 235     | 169     | 25      | 480       |
| 250        | MH3LD/1G     | 445  | 148                      | 140     | 72      | 404     | 235     | 169     | 25      | 480       |
| 250        | MH3SD/1G     | 445  | 148                      | 140     | 72      | 404     | 235     | 169     | 25      | 480       |
| 500        | MH5LD/1G     | 445  | 148                      | 140     | 72      | 404     | 235     | 169     | 25      | 480       |
| 500        | MH5SD/1G     | 445  | 148                      | 140     | 72      | 404     | 235     | 169     | 25      | 480       |
| 1000       | MH10LD/1G    | 480  | 148                      | 140     | 72      | 404     | 235     | 169     | 25      | 480       |
| 1000       | MH10SD/1G    | 500  | 174                      | 144     | 116     | 452     | 266     | 186     | 25      | 590       |
| 2000       | MH20LD/1G    | 585  | 174                      | 144     | 116     | 452     | 266     | 186     | 34      | 590       |

\* Short type chain container (up to 11 m chain) / Bac de chaîne standard (jusqu'à 11 m de chaîne)





**MH/2S type**  
**WITH PLAIN TROLLEY**  
AVEC CHARIOT MANUEL

Electric chain hoist MH series  
Palan électrique a chaîne serie MH



- SWL from 125Kg to 2 tonne
- Standard height of lift : 3 m
- Electro-galvanized chain class DAT (G 80) conform to EN 818-7
- Standard push button length: 2,5 m
- Power supply: 380-415 V / 50 Hz, 400-460 V / 60 Hz
- Control voltage: 48 V
- Plastic chain container
- Aluminium die cast body, compact and rugged
- Corrosion resistant electro-magnetical brake
- Double poles motor, isolation class F
- Ergonomic push button control
- Protection IP55
- Single shaft trolley
- Safety lugs and rubber bumpers
- Wheels profile suitable for flat or tapered beams
- Capacité de charge de 125 Kg à 2 tonnes
- Hauteur de levage standard
- Chaîne électro-galvanisé classement DAT (G 80) selon EN 818-7
- Standard longueur boîte à boutons: 2 mètres
- Alimentation: 380-415 V / 50 Hz, 400-460 V / 60 Hz
- Tension de commande: 48 V
- Bac de Chaîne en plastique
- Corps en aluminium moulé, compact et robuste
- Frein electro-magnetique résistant à la corrosion
- Moteur à double polarité, isolation classement F
- Boîte à boutons ergonomique
- Protection IP55
- Chariot avec un seul pivot
- Pattes et tampons de surété
- Galets pou fer fuselé ou plat



**MH/2S type**  
**WITH PLAIN TROLLEY**  
AVEC CHARIOT MANUEL

Electric chain hoist MH series  
Palan électrique a chaîne serie MH

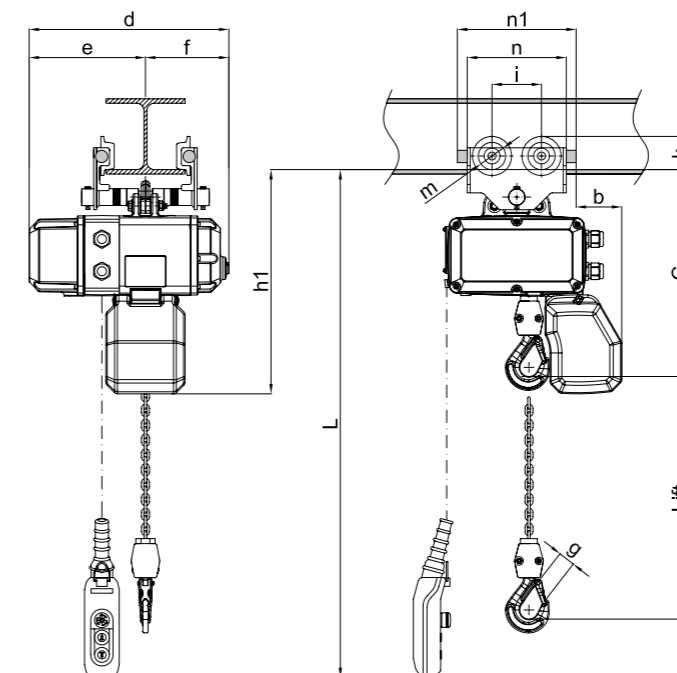
**MH/2S type**

Capacity Capacité 125 kg÷2 t

| SWL<br>SWL | Type<br>Type | Standard<br>Lift<br>Hauteur<br>de levage<br>standard | Standard push<br>button cord "L"<br>Standard longueur<br>câble boîte de<br>commande "L" | Chain<br>Chaîne                      |        | Lifting<br>speed<br>Vitesse<br>de levage | Power<br>supply<br>Voltage<br>alimentation | Lifting motor<br>Puissance moteur |          | Classification<br>Classement | Beam width<br>Largeur de fer |            | Min. radius<br>curve<br>Rayon de<br>courbure<br>min. | Test<br>load<br>Tests<br>de<br>charge | Weight<br>with<br>3 m lift<br>Poids<br>pour chaque<br>mètre outrepasant<br>hauteur 3 mètres | Weight of additional<br>meter of lift<br>Poids pour chaque<br>mètre outrepasant<br>hauteur 3 mètres |
|------------|--------------|--|---|--------------------------------------|--------|--|--|-----------------------------------|----------|------------------------------|------------------------------|------------|--|---------------------------------------|---|---|
|            |              |  |   | Diameter x falls<br>Diametre x brins | m/min. |  |  | Output<br>Output                  | ED<br>ED |                              | Std<br>Std                   | Opt<br>Opc |  |                                       |   |   |
| t          |              | m  | m   | mm                                   | n°     | m/min.                                   |  | kW                                | %        | FEM                          | mm                           | mm         | mm   | t                                     | Kg  | Kg  |
| 125        | MH1SD/2S     | 3  | 2,5   | 5                                    | 1      | 8/2                                      | 380-415 V<br>50 Hz                         | 0,09/0,36                         | 40       | 2m                           | 62÷152                       | 153÷305    | 800  | 156                                   | 41  | 0,55  |
| 250        | MH3LD/2S     | 3  | 2,5   | 5                                    | 1      | 5/1,25                                   |  | 0,09/0,36                         | 40       | 3m                           | 62÷152                       | 153÷305    | 800  | 313                                   | 41  | 0,55  |
| 250        | MH3SD/2S     | 3  | 2,5   | 5                                    | 1      | 8/2                                      |  | 0,09/0,36                         | 40       | 1Am                          | 62÷152                       | 153÷305    | 800  | 313                                   | 41  | 0,55  |
| 500        | MH5LD/2S     | 3  | 2,5   | 5                                    | 1      | 5/1,25                                   |  | 0,18/0,75                         | 40       | 1Am                          | 62÷152                       | 153÷305    | 800  | 625                                   | 41  | 0,55  |
| 500        | MH5SD/2S     | 3  | 2,5   | 5                                    | 1      | 8/2                                      |  | 0,18/0,75                         | 40       | 1Am                          | 62÷152                       | 153÷305    | 800  | 625                                   | 41  | 0,55  |
| 1000       | MH10LD/2S    | 3  | 2,5   | 5                                    | 2      | 4/1                                      |  | 0,18/0,75                         | 40       | 1Am                          | 80÷203                       | 204÷305    | 900  | 1250                                  | 48  | 1,1   |
| 1000       | MH10SD/2S    | 3  | 2,5   | 7                                    | 1      | 8/2                                      |  | 0,45/1,90                         | 30       | 1Am                          | 80÷203                       | 204÷305    | 900  | 1250                                  | 70  | 1,1   |
| 2000       | MH20LD/2S    | 3  | 2,5   | 7                                    | 2      | 4/1                                      |  | 0,45/1,90                         | 30       | 1Am                          | 106÷203                      | 204÷305    | 1000   | 2500                                  | 80  | 2,2   |

| SWL<br>SWL | Type<br>Type | Minimum headroom C<br>Hauteur perdue minimum C | Dimensions<br>Dimensions |         |         |         |         |           |         |         |         |          |         |  |  |
|------------|--------------|--|--------------------------|---------|---------|---------|---------|-----------|---------|---------|---------|----------|---------|--|--|
|            |              |  | b<br>mm                  | d<br>mm | e<br>mm | f<br>mm | g<br>mm | h1*<br>mm | i<br>mm | m<br>mm | n<br>mm | n1<br>mm | k<br>mm |  |  |
| t          |              | mm   |                          |         |         |         |         |           |         |         |         |          |         |  |  |
| 125        | MH1SD/2S     | 425  | 92                       | 404     | 235     | 169     | 25      | 460       | 100     | 55      | 200     | 240      | 67      |  |  |
| 250        | MH3LD/2S     | 425  | 92                       | 404     | 235     | 169     | 25      | 460       | 100     | 55      | 200     | 240      | 67      |  |  |
| 250        | MH3SD/2S     | 425  | 92                       | 404     | 235     | 169     | 25      | 460       | 100     | 55      | 200     | 240      | 67      |  |  |
| 500        | MH5LD/2S     | 425  | 92                       | 404     | 235     | 169     | 25      | 460       | 100     | 55      | 200     | 240      | 67      |  |  |
| 500        | MH5SD/2S     | 425  | 92                       | 404     | 235     | 169     | 25      | 460       | 100     | 55      | 200     | 240      | 67      |  |  |
| 1000       | MH10LD/2S    | 500  | 69                       | 404     | 235     | 169     | 25      | 498       | 120     | 78      | 246     | 286      | 87      |  |  |
| 1000       | MH10SD/2S    | 462  | 117                      | 452     | 236,5   | 186,5   | 25      | 555       | 120     | 78      | 246     | 286      | 87      |  |  |
| 2000       | MH20LD/2S    | 555  | 117                      | 452     | 236,5   | 186,5   | 34      | 560       | 132     | 80      | 276     | 316      | 94      |  |  |

\* Short type chain container (up to 11 m chain) / Bac de chaîne standard (jusqu'à 11 m de chaîne)





**MH/3 type**  
**WITH ELECTRIC TROLLEY**  
**AVEC CHARIOT ÉLECTRIQUE**

Electric chain hoist MH series  
 Palan électrique a chaîne serie MH



- SWL from 125Kg to 2 tonne
- Standard height of lift : 3 m
- Electro-galvanized chain class DAT (G 80) conform to EN 818-7
- Standard push button length: 2,5 m
- Power supply: 380-415 V / 50 Hz, 400-460 V / 60 Hz
- Control voltage: 48 V
- Plastic chain container
- Aluminium die cast body, compact and rugged
- Corrosion resistant electro-magnetical brake
- Double poles motor, isolation class F
- Ergonomic push button control
- Protection IP55
- Safety lugs and rubber bumpers
- Wheels profile suitable for flat or tapered beams
- Travel limit switch
  
- Capacité de charge de 125 Kg à 2 tonnes
- Hauteur de levage standard
- Chaîne électro-galvanisé classement DAT (G 80) selon EN 818-7
- Standard longueur boîte à boutons: 2 mètres
- Alimentation: 380-415 V / 50 Hz, 400-460 V / 60 Hz
- Tension de commande: 48 V
- Bac de Chaîne en plastique
- Corps en aluminium moulé, compact et robuste
- Frein electro-magnetique résistant à la corrosion
- Moteur à double polarité, isolation classement F
- Boîte à boutons ergonomique
- Protection IP55
- Pattes et tampons de surété
- Galets pou fer fuselé ou plat
- Fin de course de direction



**MH/3 type**  
**WITH ELECTRIC TROLLEY**  
**AVEC CHARIOT ÉLECTRIQUE**

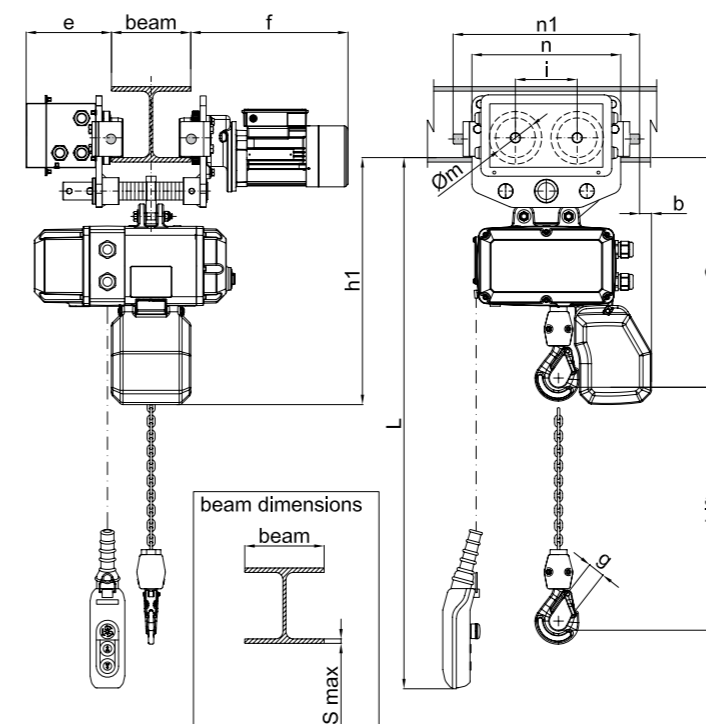
Electric chain hoist MH series  
 Palan électrique a chaîne serie MH

**MH/3 type**

Capacity Capacité 125 kg÷2 t

| SWL<br>SWL | Type<br>Type | Standard<br>Lift<br>Hauteur<br>de levage<br>standard | Standard push<br>button cord "L"<br>Standard longueur<br>câble boîte de<br>commande "L" | Chain<br>Chaîne                      |    | Lifting<br>speed<br>Vitesse<br>de levage | Lifting motor<br>Puisissance moteur |          | Trolley<br>speed<br>Vitesse<br>de chariot | Trolley motor<br>Chariot moteur |          | Classification<br>Classement | Beam width<br>Largeur de fer |            | Min. radius<br>curve<br>Rayon de<br>courbure<br>min. | Test<br>load<br>Tests<br>de<br>charge | Weight<br>with<br>3 m lift<br>Poids<br>pour chaque<br>mètre outrepasant<br>hauteur 3 m) | Weight of additional<br>meter of lift<br>Poids pour chaque<br>mètre outrepasant<br>hauteur 3 mètres |      |
|------------|--------------|--|---|--------------------------------------|----|--|-------------------------------------|----------|---|---------------------------------|----------|------------------------------|------------------------------|------------|--|---------------------------------------|---|---|------|
|            |              |  |   | Diameter x falls<br>Diametre x brins | n° |  | Output<br>Output                    | ED<br>ED |   | Output<br>Output                | ED<br>ED |                              | Std<br>Std                   | Opt<br>Opt |  |                                       |   |   |      |
| t          |              | m  | m   | mm                                   | n° | m/min.                                   | kW                                  | %        | m/min.                                    | kW                              | %        | FEM                          | mm                           | mm         | mm   | t                                     | Kg  | Kg  |      |
| 125        | MH1SD/3      | 3  | 2,5   | 5                                    | 1  | 8/2                                      | 0,09/0,36                           | 40       |   |                                 |          | 40                           | 2m                           | 55÷200     | 55÷305   | 800                                   | 156   | 76  | 0,55 |
| 250        | MH3LD/3      | 3  | 2,5   | 5                                    | 1  | 5/1,25                                   | 0,09/0,36                           | 40       |   |                                 |          | 40                           | 3m                           | 55÷200     | 55÷305   | 800                                   | 313   | 76  | 0,55 |
| 250        | MH3SD/3      | 3  | 2,5   | 5                                    | 1  | 8/2                                      | 0,09/0,36                           | 40       |   |                                 |          | 40                           | 1Am                          | 55÷200     | 55÷305   | 800                                   | 313   | 76  | 0,55 |
| 500        | MH5LD/3      | 3  | 2,5   | 5                                    | 1  | 5/1,25                                   | 0,18/0,75                           | 40       | 10-20                                     |                                 |          | 40                           | 1Am                          | 55÷200     | 55÷305   | 800                                   | 625   | 76  | 0,55 |
| 500        | MH5SD/3      | 3  | 2,5   | 5                                    | 1  | 8/2                                      | 0,18/0,75                           | 40       | 20/5                                      | 0,18-0,25                       |          | 40                           | 1Am                          | 55÷200     | 55÷305   | 800                                   | 625   | 76  | 0,55 |
| 1000       | MH10LD/3     | 3  | 2,5   | 5                                    | 2  | 4/1                                      | 0,18/0,75                           | 40       |   | 0,15/0,037                      |          | 40                           | 1Am                          | 55÷200     | 55÷305   | 900                                   | 1250  | 85  | 1,1  |
| 1000       | MH10SD/3     | 3  | 2,5   | 7                                    | 1  | 8/2                                      | 0,45/1,9                            | 40       |   |                                 |          | 40                           | 1Am                          | 60÷200     | 60÷305   | 900                                   | 1250  | 106   | 1,1  |
| 2000       | MH20LD/3     | 3  | 2,5   | 7                                    | 2  | 4/1                                      | 0,45/1,9                            | 40       |   |                                 |          | 40                           | 1Am                          | 60÷200     | 60÷305   | 1000                                  | 2500  | 116   | 2,2  |

| SWL<br>SWL | Type<br>Type | Minimum headroom C<br>Hauteur perdue minimum C | Dimensions<br>Dimensions |         |         |         |           |         |         |         |          |         |             |  |  |  |  |
|------------|--------------|--|--------------------------|---------|---------|---------|-----------|---------|---------|---------|----------|---------|-------------|--|--|--|--|
|            |              |  | c<br>mm                  | e<br>mm | f<br>mm | g<br>mm | h1*<br>mm | i<br>mm | m<br>mm | n<br>mm | n1<br>mm | k<br>mm | S max<br>mm |  |  |  |  |
| t          |              | mm   |                          |         |         |         |           |         |         |         |          |         |             |  |  |  |  |
| 125        | MH1SD/3      | 465  | 24                       | 172     | 317     | 25      | 500       | 124.5   | 80      | 300     | 376      | 125     | 25          |  |  |  |  |
| 250        | MH3LD/3      | 465  | 24                       | 172     | 317     | 25      | 500       | 124.5   | 80      | 300     | 376      | 125     | 25          |  |  |  |  |
| 250        | MH3SD/3      | 465  | 24                       | 172     | 317     | 25      | 500       | 124.5   | 80      | 300     | 376      | 125     | 25          |  |  |  |  |
| 500        | MH5LD/3      | 465  | 24                       | 172     | 317     | 25      | 500       | 124.5   | 80      | 300     | 376      | 125     | 25          |  |  |  |  |
| 500        | MH5SD/3      | 465  | 24                       | 172     | 317     | 25      | 500       | 124.5   | 80      | 300     | 376      | 125     | 25          |  |  |  |  |
| 1000       | MH10LD/3     | 500  | 24                       | 172     | 317     | 25      | 500       | 124.5   | 80      | 300     | 376      | 125     | 25          |  |  |  |  |
| 1000       | MH10SD/3     | 580  | 72                       | 172     | 317     | 25      | 584       | 124.5   | 80      | 300     | 376      | 125     | 25          |  |  |  |  |
| 2000       | MH20LD/3     | 667  | 72                       | 172     | 317     | 25      | 584       | 124.5   | 80      | 300     | 376      | 125     | 25          |  |  |  |  |





**Misia Paranchi srl**  
Via dei Lavoratori 9/11  
20092 Cinisello Balsamo (Milano) Italia  
Tel. +39 02 61298983 - Fax +39 02 6121769  
[www.misia.com](http://www.misia.com) - [info@misia.com](mailto:info@misia.com)